

# Evento 16

## CNU Ténis Equipas - feminino e masculino

2019 | 2020



**fadu**  
portugal  
ténis

Organização



adesi



**FAL**  
FEDERAÇÃO ACADÉMICA  
DE LISBOA



**SASNOVA**  
SERVIÇOS DE ACÇÃO SOCIAL  
UNIVERSIDADE NOVA DE LISBOA

**FAIPL**  
FEDERAÇÃO ACADÉMICA  
INSTITUTO POLITÉCNICO DE LISBOA

INFO atualizada a 20-11-2019

### 1 Cronograma

	Local	Instalações	Data
<b>CNU</b>	Lisboa	Centro de Ténis Monsanto	27 a 29 de novembro 2019

Tipo (R.P.O.-3.09.02)	Oficiais (delegados, treinadores, etc)		Inscrição no evento
	Data limite	Custo	
1	18/11/2019	3,00 €	
2	25/11/2019	9,00 €	
3	29/11/2019	15,00 €	

Tipo (R.P.O.-3.09.02)	Equipa		Atletas		Inscrição na prova
	Data limite	Custo	Data limite	Custo	
1	18/11/2019	40,00 €	18/11/2019	0,00 €	
2	25/11/2019	120,00 €	25/11/2019	20,00 €	

Depois de terminado o 1º prazo (tipo 1), as inscrições do tipo 2 estão sujeitas a aprovação por parte da FADU. Devem os clubes confirmar se participação dos seus agentes foi autorizada. (RPO artigo 3.09.02)

### 2 Informações úteis

#### 2.1 Alimentação, Alojamento e contactos C.O.

Informações relativas a alimentação, alojamento, bem como os contactos das Comissões Organizadoras podem ser encontrados no Portal FADU no respetivo evento e são da responsabilidade destas.

#### 2.2 Localização

A localização das instalações desportivas dos eventos, podem igualmente ser encontradas no Portal FADU no respetivo evento.

#### 2.3 Horários

Acreditação	09h00 - 10h00
Início da Prova	10h00
Final Prova (previsão)	17h00 (3º dia)

### 3 Equipas Inscritas

#### 3.1 Feminino

<b>AAUM</b>	Associação Académica da Universidade do Minho
<b>AEIST</b>	Associação dos Estudantes do Instituto Superior Técnico
<b>AEIST 2</b>	Associação dos Estudantes do Instituto Superior Técnico 2
<b>NOVA</b>	Universidade NOVA de Lisboa
<b>NOVA 2</b>	Universidade NOVA de Lisboa 2
<b>U.Porto</b>	Universidade do Porto

#### 3.2 Masculino

<b>AAC</b>	Associação Académica de Coimbra
<b>AAENIDH</b>	Associação de Alunos da Escola Náutica Infante D. Henrique
<b>AAUAv</b>	Associação Académica da Universidade de Aveiro
<b>AAUBI</b>	Associação Académica da Universidade da Beira Interior
<b>AAUBI 2</b>	Associação Académica da Universidade da Beira Interior 2
<b>AAUBI 3</b>	Associação Académica da Universidade da Beira Interior 3
<b>AEISCTE-IUL</b>	Associação de Estudantes do ISCTE-IUL
<b>AEISCTE-IUL 2</b>	Associação de Estudantes do ISCTE-IUL 2
<b>AEIST</b>	Associação dos Estudantes do Instituto Superior Técnico
<b>AEIST 2</b>	Associação dos Estudantes do Instituto Superior Técnico 2
<b>AEIST 3</b>	Associação dos Estudantes do Instituto Superior Técnico 3
<b>AEIST 4</b>	Associação dos Estudantes do Instituto Superior Técnico 4
<b>AEIST 5</b>	Associação dos Estudantes do Instituto Superior Técnico 5
<b>AEIST 6</b>	Associação dos Estudantes do Instituto Superior Técnico 6
<b>IPSantarém</b>	Instituto Politécnico de Santarém
<b>NOVA</b>	Universidade NOVA de Lisboa
<b>NOVA 2</b>	Universidade NOVA de Lisboa 2
<b>P.PORTO</b>	Politécnico do Porto
<b>P.PORTO 2</b>	Politécnico do Porto 2
<b>U.Porto</b>	Universidade do Porto
<b>U.Porto 2</b>	Universidade do Porto 2
<b>U.Porto 3</b>	Universidade do Porto 3

#### 3.3 Constituição das equipas, rankings e cabeças de série - Feminino

ID	Nome	EQUIPA	Pnts Rank			Sorteio (*)
			Atleta	Equipa	Pos.	
11489	Mariana Oliveira	NOVA	100	50	1	A1
20706	Catarina Cerqueira		sr			
20311	Ann-Sophie Hahn		sr			
776	Ana Sofia Brandão	U.Porto	40	40	2	B1
17052	Mafalda Prestes Fernandes		40			
21213	Flavia Torres Macedo	AAUM	sr	sr		A3
18914	Leonor Peixoto		sr			
20108	Lízia Branco	AEIST	sr	sr		A2
16411	Madalena dos Santos		sr			
20971	Bárbara Ribeiro	AEIST 2	sr	sr		B3
20906	Clara Cunha		sr			
21226	Carolina de Figueiredo	NOVA 2	sr	sr		B2
18520	Beatriz Gomes		sr			
21172	Mariana Ribas		sr			

### 3.4 Constituição das equipas, rankings e cabeças de série - Masculino

ID	Nome	EQUIPA	Pnts Rank			Sorteio (*)
			Atleta	Equipa	Pos.	
9359	Pedro Barosa	NOVA	45	65	1	1
21116	Gonçalo Loureiro		sr			
13384	Santiago Gil		85			
20246	Tiago Eusébio		sr			
21229	Francisco Matos	AAC	sr	58	2	2
9709	Fernando Gouveia		58			
9708	Luis Gouveia		58			
6800	Rafael Marques		40			
20174	Afonso Rodrigues	U.Porto	sr	40	3	3
21212	Afonso Vaz Viana		sr			
13486	Bernardo Pires		80			
2154	Fernando Moreira	U.Porto 2	45	29,75	4	4
17040	Francisco Girão		14,5			
20153	Manuel Pinheiro		sr			
18309	João Varão	AAUBI 3	sr	28,5	5	5
9763	João Betes		38,5			
2110	João Martins		18,5			
7039	Diogo Nunes	AAUAv	30,5	24,5	6	6
13102	Diogo Oliveira		8			
13101	Pedro Alves		18,5			
13565	João Sequeira	P.PORTO 2	18,5	20,5	7	7
7044	João Ramos		22,5			
8742	João Câmara	AEIST	39,5	19,75	8	8
20907	Manuel Leite		sr			
17017	Miguel Correia Vaz	IPSantarém	35	17,5	9	20
21147	Pedro Rodrigues		sr			
9252	André Rodrigues	AAUBI	10,5	17	10	19
2113	Harsh Hansraj		23,5			
6846	Jorge Martins		10,5			
17188	Pedro Alves	P.PORTO	14,5	15,25	11	11
1919	João Ribeiro		16			
21219	André Bandeira		sr			
8792	André Mesquita	AEIST 2	sr	13,75	12	13
17093	Bruno Moura		27,5			
9472	Hugo Santos	AAUBI 2	sr	9,25	13	22
16969	Pedro Cerveira Martins		18,5			
16396	Gonçalo Pereira	AEIST 5	10,5	9	14	16
17094	Diogo Mera		7,5			
21120	Luís Ferreira	AEIST 6	sr	7,25	15	18
9750	Sérgio Silva		14,5			
20908	Damian Hasterok	AEIST 3	sr	6	16	10
13220	João Luís		12			
20997	Gonçalo Gomes	AAENIDH	sr	sr	sr	17
20750	Tomás Cruz		sr			
21196	André Girardi	AEISCTE-IUL	sr	sr	sr	9
21054	Matthieu Hausermann		sr			
21146	Nicklas Outrive		sr			
20784	José Maria Reis	AEISCTE-IUL 2	sr	sr	sr	21
21056	Leon Kenschake		sr			
20778	Miguel Monteiro		sr			

21153	José Maria Noronha	AEIST 4	sr	sr	sr	12
20891	Ricardo Valadas		sr			
21208	Afonso Correia Cortez	NOVA 2	sr	sr	sr	14
5909	Francisco Batista		sr			
21126	João Rossi		sr			
18481	João Albuquerque		sr			
21154	Francisco Carvalho	U.Porto 3	sr	sr	sr	15
20308	Miguel Ribeiro		sr			
14434	Miguel Rothes		sr			
21178	Pedro Silva		sr			

(\*\*) de acordo com o RPO, apenas os 8 primeiros do ranking são considerados cabeças-de-série. Todas as outras posições foram sorteadas.

## 4 Calendário de Jogos e Resultados

### 4.1 Feminino

Grupo A						
Enc	Eq. Visitada	Eq. Visitante	S1	S2	Par	Resultado
1	NOVA	AAUM				
2	AAUM	AEIST				
3	AEIST	NOVA				

Class	Equipa	V	D	jg	jp
1º					
2º					
3º					

Grupo B						
Enc	Eq. Visitada	Eq. Visitante	S1	S2	Par	Resultado
1	U.Porto	AEIST 2				
2	AEIST 2	NOVA 2				
3	NOVA 2	U.Porto				

Class	Equipa	V	D	jg	jp
1º					
2º					
3º					

Fase Eliminatória						
Enc	Eq. Visitada	Eq. Visitante	S1	S2	Par	Resultado
7	1º A	2º B				
8	2º A	1º B				
9	D Enc7	D Enc8				
10	V Enc7	V Enc8				

### 4.2 Masculino

(páginas finais)

### 4.3 Outras observações

Os atletas de cada equipa são ordenados por ranking.

Os atletas com ranking igual ou sem ranking, serão ordenados pelo treinador ou delegado de cada equipa.

## 5 Apuramento para os Jogos Europeus Universitários - EUG2020

Ganha o direito a participar no CEU subsequente a cada CNU, o clube campeão nacional na vertente de equipas (f/m).

Na equipa inscrita para o CEU é obrigatório que, pelo menos, 50% dos atletas inscritos tenham estado inscritos na equipa que conquistou o apuramento, não podendo este número ser inferior a 2 atletas.

# RAMO DE VENCEDORES

## 1ª Ronda Vencedores

**Equipa**

1	J1	NOVA	
32			
17	J2	AAENIDH	
16		AEIST 5	

**Equipa**

9	J3	AEISCTE-IUL	
24			
25	J4		
8		AEIST	

**Equipa**

5	J5	ÃAUBI 3	
28			
21	J6	AEISCTE-IUL 2	
12		AEIST 4	

**Equipa**

13	J7	P.PORTO 2	
20		IPSantarém	
29	J8		
4		U.Porto 2	

## 2ª Ronda Vencedores

**Equipa**

J17	VJ1		
	VJ2		

**Equipa**

J18	VJ3		
	VJ4		

**Equipa**

J19	VJ5		
	VJ6		

**Equipa**

J20	VJ7		
	VJ8		

## 3ª Ronda Vencedores

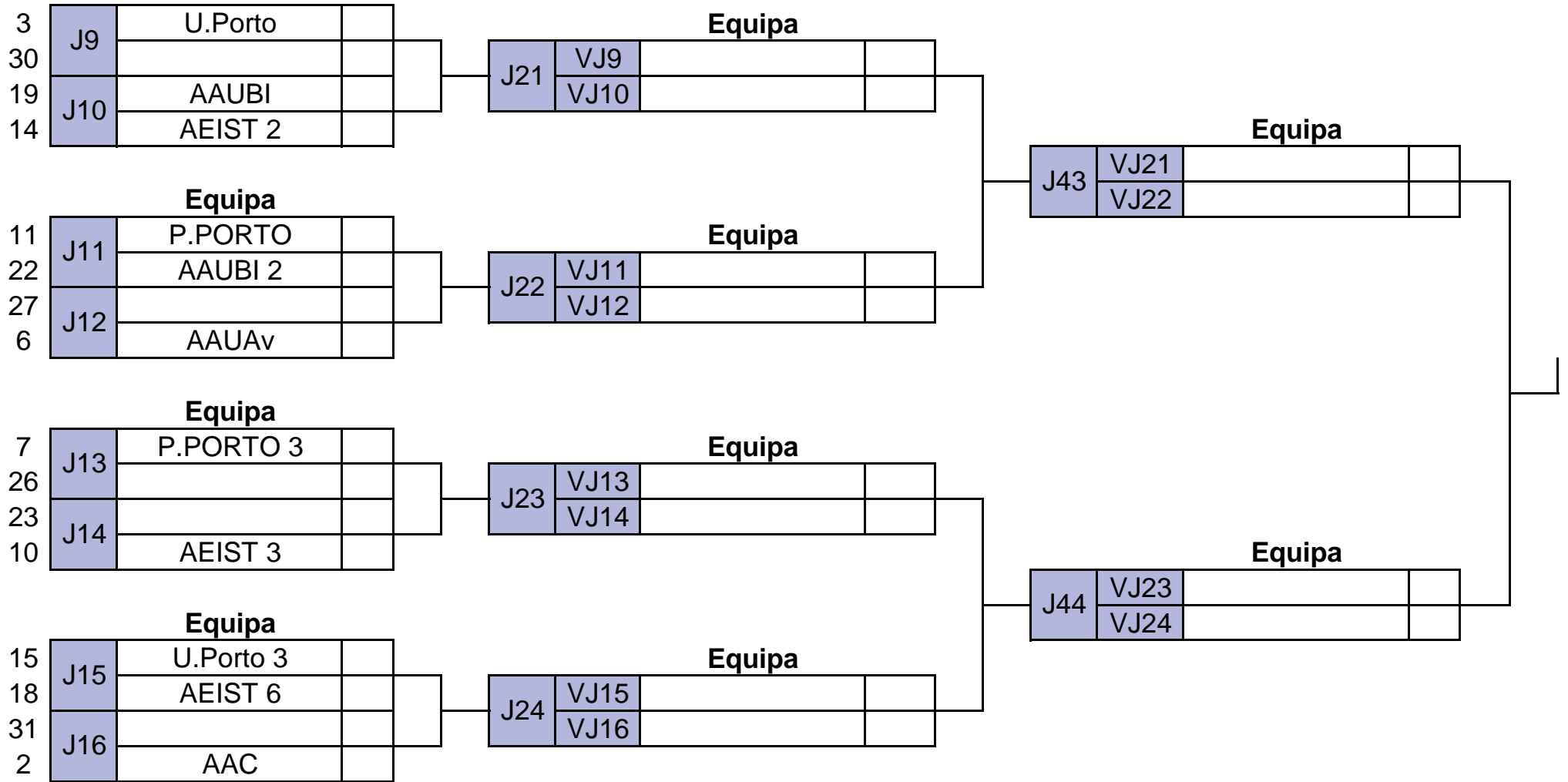
**Equipa**

J41	VJ17		
	VJ18		

**Equipa**

J42	VJ19		
	VJ20		





## 4ª Ronda Vencedores

### Equipa

J53	VJ41		
	VJ42		

### Final Equipa

J60	VJ53		
	VJ54		

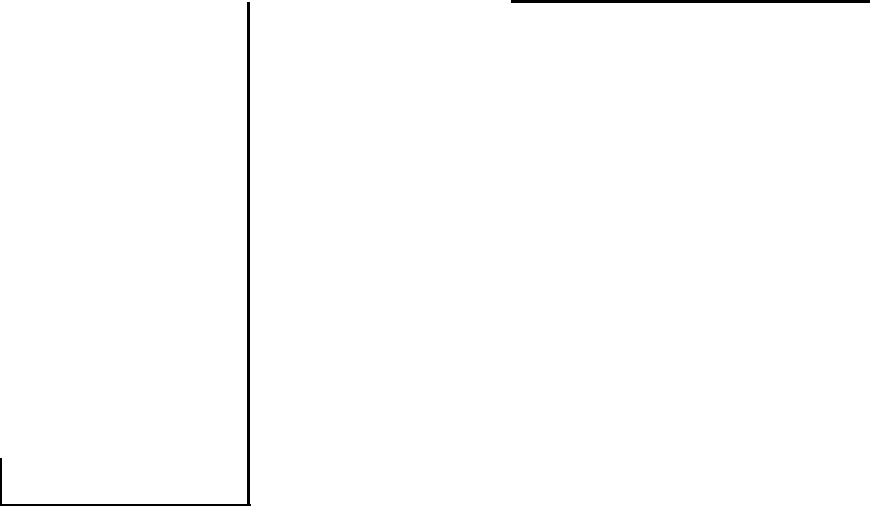
### Jogo atribuição 3º lugar Equipa

J59	VJ57		
	VJ58		



**Equipa**

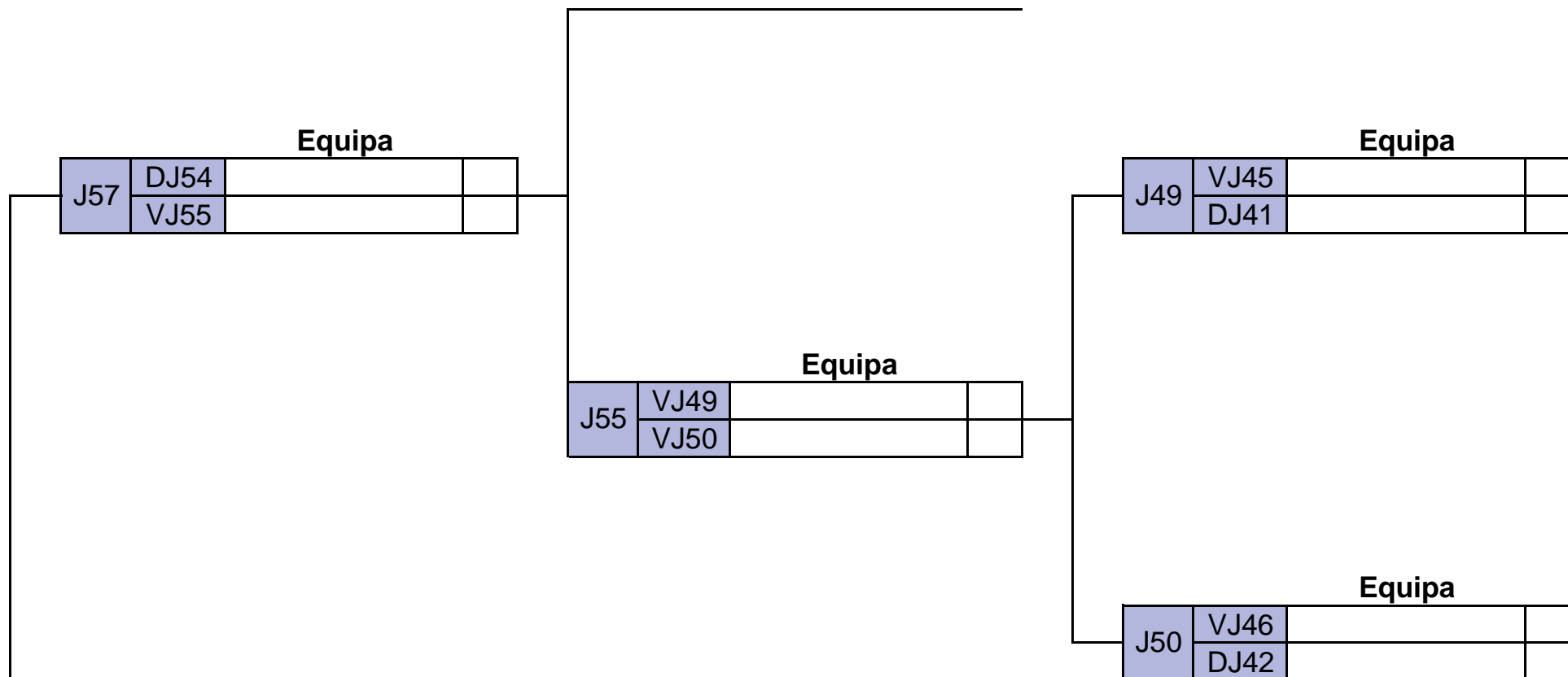
J54	VJ43		
	VJ44		

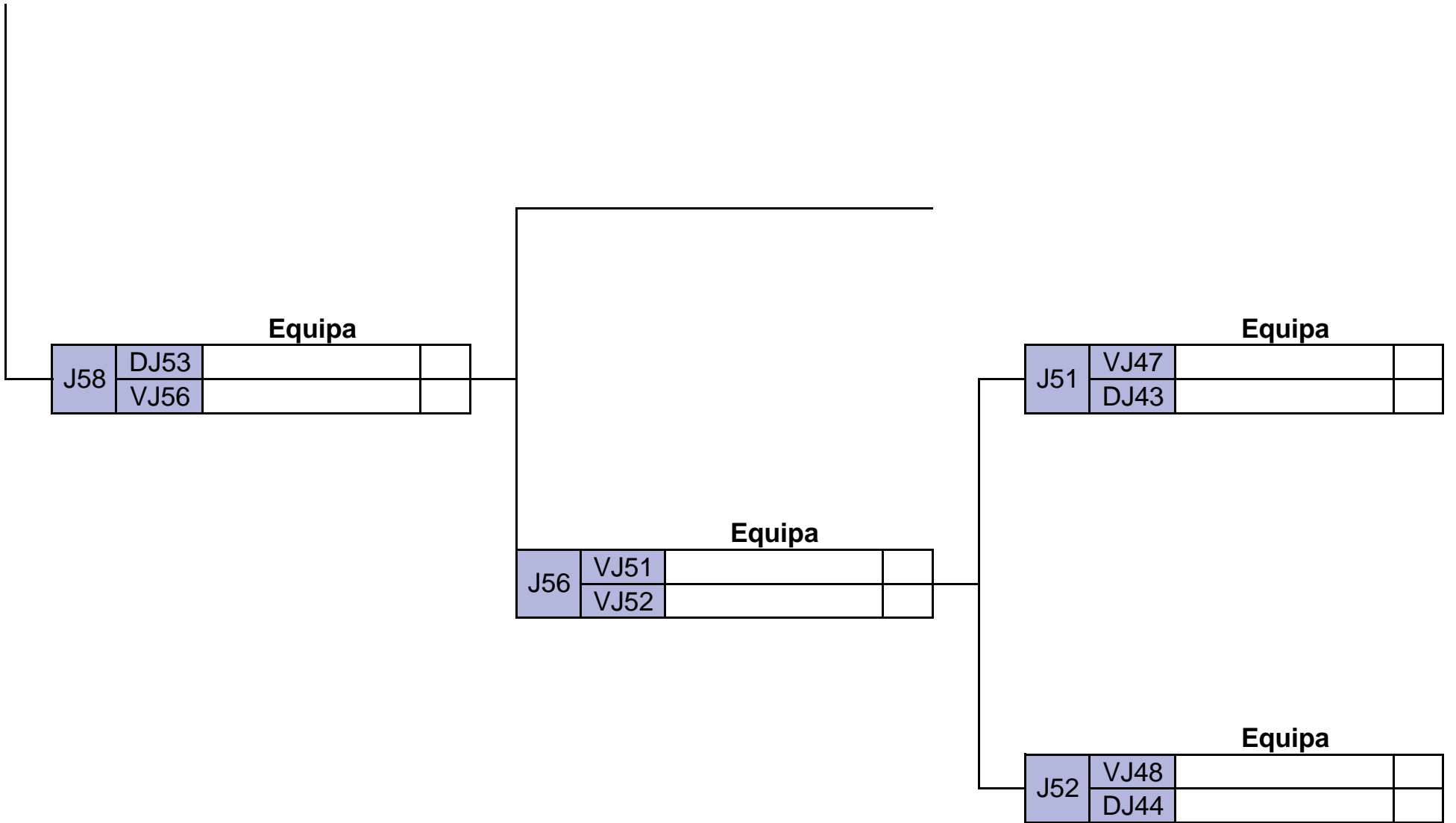


**5º lugar**  
**6ª Ronda Vencidos**

**7º lugar**  
**5ª Ronda Vencidos**

**9º lugar**  
**4ª Ronda Vencidos**





**RAMO DE VENCIDOS**

**13º lugar**  
**3ª Ronda Vencidos**

**17º lugar**  
**2ª Ronda Vencidos**

**25º lugar**  
**1ª Ronda Vencidos**

