

Evento 48

2017 | 2018



fadu
portugal
ténis

CNU Ténis Individual
feminino e masculino

Organização



FAL
FEDERAÇÃO ACADÉMICA
DE LISBOA



FAIPL
FEDERAÇÃO ACADÉMICA
INSTITUTO POLITÉCNICO DE LISBOA

UNIVERSIDADE
NOVA DE LISBOA

INFO atualizada a 17-mai-2018

1 Cronograma

	Local	Instalações	Data
CNU	Lisboa	Estádio Universitário de Lisboa	21 a 23 de maio

Tipo (R.P.O. 3.09.02)	Oficiais (delegados, treinadores, etc)		Inscrição no evento
	Data limite	Custo	
1	14-05-2018	5,00 €	
2	17-05-2018	15,00 €	
3	21-05-2018	25,00 €	

Tipo (R.P.O. 3.09.02)	Atletas		Inscrição por prova
	Data limite	Custo	
1	14-05-2018	10,00 €	
2	17-05-2018	30,00 €	

Depois de terminado o 1º prazo (tipo 1), as inscrições do tipo 2 estão sujeitas a aprovação por parte da FADU. Devem os clubes confirmar se participação dos seus agentes foi autorizada. (RPO artigo 3.09.02). A inscrição de novos atletas após o final das inscrições Tipo 2 apenas é permitida em modalidades coletivas

2 Informações úteis

2.1 Alimentação, Alojamento e contactos C.O.

Informações relativas a alimentação, alojamento, bem como os contactos das Comissões Organizadoras podem ser encontrados no Portal FADU no respetivo evento e são da responsabilidade destas.

2.2 Localização

A localização das instalações desportivas dos eventos, podem igualmente ser encontradas no Portal FADU no respetivo evento.

2.3 Horários

	1º dia	2º dia	3º dia
Acreditação	9h00 - 10h00	9h00 - 10h00	
Início da Prova	10h00	9h00	9h00
Final Prova (previsão)	23h00	23h00	17h00

A prova feminina terá início apenas no 2º dia do Evento (22 de maio), às 10h00

2.4 Tipo de Piso

A prova masculina será disputada em piso rápido e a prova feminina será disputada em relva sintética.

3 Inscrições (sistema competitivo disponível nas páginas seguintes)

ID FADU	Nome	Clube	Rank	C.S.
16282	Cátia Magalhães	AAUM	s/r	1*
16412	Maria Carreira	AEIST	s/r	2*
13494	Inês Teixeira	NOVA	s/r	3*
15793	Maria Fernandes	AEFMH	s/r	4*
16382	Marta Conceição	AEIST	s/r	5*
11489	Mariana Oliveira	NOVA	s/r	6*
16411	Madalena dos Santos	AEIST	s/r	7*
9347	Francisca Vieira	U.Porto	s/r	8*
13218	Laura Silva	NOVA	s/r	9*

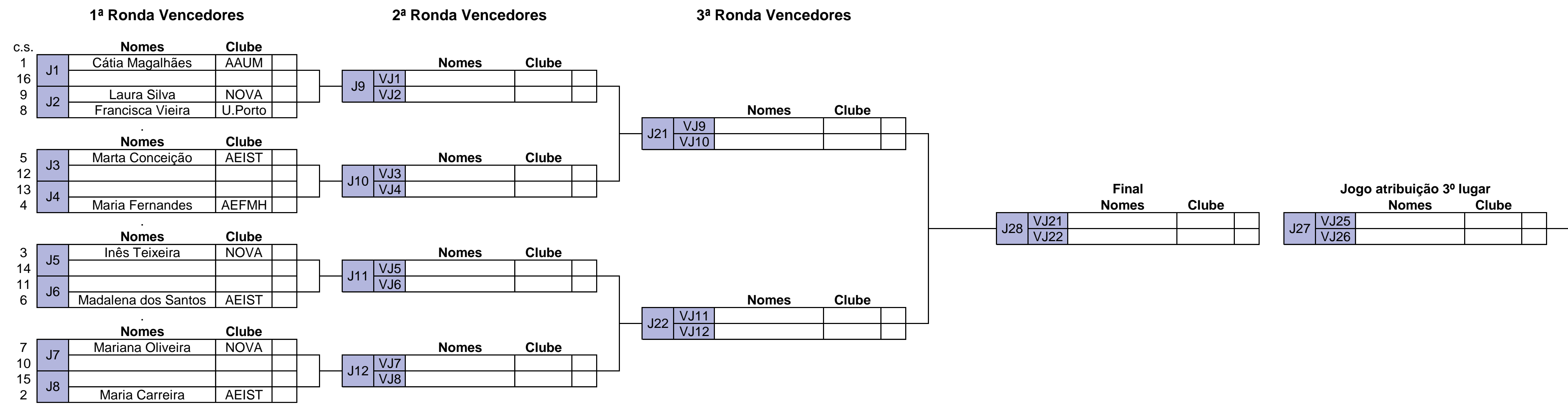
* por sorteio

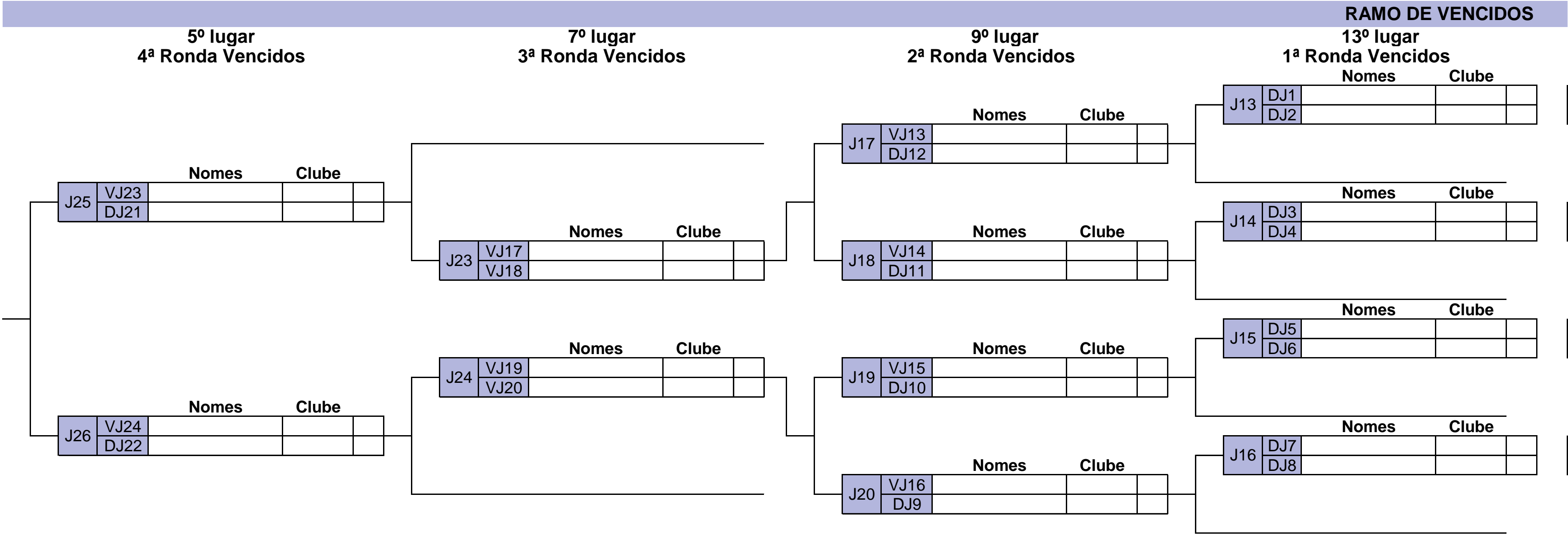
ID FADU	Nome	Clube	Rank	C.S.
6269	André Vilela	IPG	1	1
5257	Miguel Santos	NOVA	2	2
2145	Guilherme Rosa	NOVA	3	3
8762	Artur Completo	AEISEG	5	4
9395	Rodrigo Ramalho	IPC Branco	11	5
2496	Pedro Estevão	NOVA	18	6
9556	Pedro Lima	U.Porto	18	7
8742	João Câmara	AEIST	25	8
11748	Francisco Silva	AEIST	27	9
7021	Pedro Soutinho	AAUM	33	10
9739	Xavier Ferreira	AAUBI	40	11*
9763	João Betes	AAUBI	40	12*
6846	Jorge Martins	AAUBI	40	13*
12481	João Miguel Afonso	AAUAlg	40	14*
5296	Pedro Castro	AEIST	40	15*
13263	Francisco Figueira	AAUBI	s/r	16*
16449	Yasser Zacarias	AEIST	s/r	17*
16406	João Gil Ribeiro	NOVA	s/r	18*
12363	Francisco Contente	AEIST	s/r	19*
14207	Rodrigo Bernardino	NOVA	s/r	20*
16396	Gonçalo Pereira	AEIST	s/r	21*
16392	João Tomé	AEIST	s/r	22*
16323	Pedro Cunha	AEISCTE-IUL	s/r	23*
9359	Pedro Barosa	NOVA	s/r	24*
16460	Leonardo Santos	U.Porto	s/r	25*
10796	Samuel Cabanas	AFA	s/r	26*
13523	Manuel Almeida	U.Porto	s/r	27*
16402	António Oliveira	AFA	s/r	28*
13679	Rodrigo Silva	NOVA	s/r	29*
13245	André Franco	AAUBI	s/r	30*
13553	Duarte Silva	AAUM	s/r	31*
16466	Francisco Oliveira	U.Porto	s/r	32*
13102	Diogo Oliveira	AAUAv	s/r	33*
9448	Micael Cardoso	IPG	s/r	34*
13101	Pedro Alves	AAUAv	s/r	35*
13540	André Vieira	AAUM	s/r	36*
9752	Rafael Cunha	IPSantarém	s/r	37*
14429	João Mota	AAUAv	s/r	38*
209	Pedro Luz	AAUAlg	s/r	39*
16335	Gonçalo Nunes	AEESCS	s/r	40*
16403	Tiago Nunes	AFA	s/r	41*
13207	André Siciliano	AEIST	s/r	42

* por sorteio

De acordo com os procedimentos de sorteio divulgados pela FADU no início da época desportiva, quando o modelo competitivo for uma árvore de 16, existirão 4 cabeças de série, enquanto que para uma árvore de 64 serão 16 as cabeças de série. A ordem dos cabeças de série é definida pelo Ranking FADU. Todos os restantes atletas serão sorteados mesmo que possuam Ranking FADU

RAMO DE VENCEDORES





ORDEM DE JOGOS

		Nomes	Clube		Nomes	Clube
J1	1ª Ronda Vencedores	Cátia Magalhães	AAUM	VS		
J2		Laura Silva	NOVA	VS	Francisca Vieira	U.Porto
J3		Marta Conceição	AEIST	VS		
J4				VS	Maria Fernandes	AEFMH
J5		Inês Teixeira	NOVA	VS		
J6				VS	adalena dos Santos	AEIST
J7		Mariana Oliveira	NOVA	VS		
J8				VS	Maria Carreira	AEIST
J9	2ª R. Venc			VS		
J10				VS		
J11				VS		
J12				VS		
J13				VS		
J14				VS		
J15				VS		
J16				VS		
J17	3º Lugar			VS		
J18				VS		
J19				VS		
J20				VS		
J21				VS		
J22				VS		
J23				VS		
J24				VS		
J25	5º Li			VS		
J26				VS		
J27	3º			VS		
J28	1º			VS		

RAMO DE VENCEDORES

1ª Ronda Vencedores

2ª Ronda Vencedores

3ª Ronda Vencedores

4ª Ronda Vencedores

		Nomes		Clube	
1	J1	André Vilela		IPG	
64					
33	J2	Diogo Oliveira		AAUAv	
32		Francisco Oliveira		U.Porto	

		Nomes		Clube	
17	J3	Yasser Zacarias		AEIST	
48					
49	J4	Francisco Figueira		AAUBI	
16					

		Nomes		Clube	
9	J5	Francisco Silva		AEIST	
56					
41	J6	Tiago Nunes		AFA	
24		Pedro Barosa		NOVA	

		Nomes		Clube	
25	J7	Leonardo Santos		U.Porto	
40		Gonçalo Nunes		AEESCS	
57	J8	João Câmara		AEIST	
8					

		Nomes		Clube	
5	J9	Rodrigo Ramalho		IPC Branco	
60					
37	J10	Rafael Cunha		IPSantarém	
28		António Oliveira		AFA	

		Nomes		Clube	
21	J11	Gonçalo Pereira		AEIST	
44					
53	J12	João Betes		AAUBI	
12					

		Nomes		Clube	
13	J13	Jorge Martins		AAUBI	
52					
45	J14	Rodrigo Bernardino		NOVA	
20					

		Nomes		Clube	
29	J15	Rodrigo Silva		NOVA	
36		André Vieira		AAUM	
61	J16	Artur Completo		AEISEG	
4					

		Nomes		Clube	
J33	VJ1				
	VJ2				

		Nomes		Clube	
J34	VJ3				
	VJ4				

		Nomes		Clube	
J35	VJ5				
	VJ6				

		Nomes		Clube	
J36	VJ7				
	VJ8				

		Nomes		Clube	
J37	VJ9				
	VJ10				

		Nomes		Clube	
J38	VJ11				
	VJ12				

		Nomes		Clube	
J39	VJ13				
	VJ14				

		Nomes		Clube	
J40	VJ15				
	VJ16				

		Nomes		Clube	
J81	VJ33				
	VJ34				

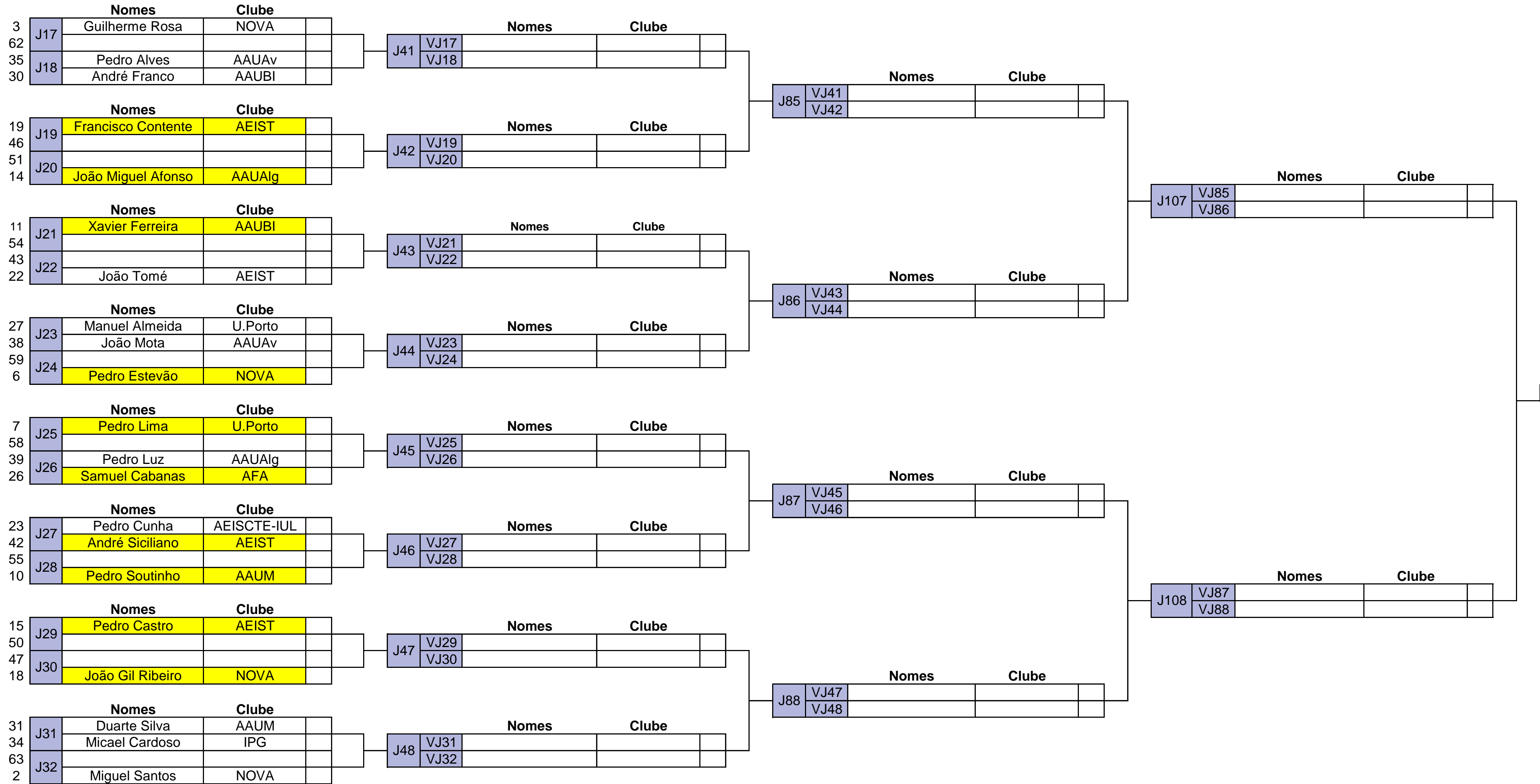
		Nomes		Clube	
J82	VJ35				
	VJ36				

		Nomes		Clube	
J83	VJ37				
	VJ38				

		Nomes		Clube	
J84	VJ39				
	VJ40				

		Nomes		Clube	
J105	VJ81				
	VJ82				

		Nomes		Clube	
J106	VJ83				
	VJ84				



5ª Ronda Vencedores

5º lugar
8ª Ronda Vencidos

		Nomes	Clube	
J117	VJ105			
	VJ106			



		Final		
		Nomes	Clube	
1124	VJ117			

		Jogo atribuição 3º lugar		
		Nomes	Clube	
1123	VJ121			

		Nomes	Clube	
J121	VJ119			
	DJ117			



J124	VJ118			
------	-------	--	--	--

J125	VJ122			
------	-------	--	--	--

		Nomes	Clube	
J122	DJ118			
	VJ120			

		Nomes	Clube	
J118	VJ107			
	VJ108			

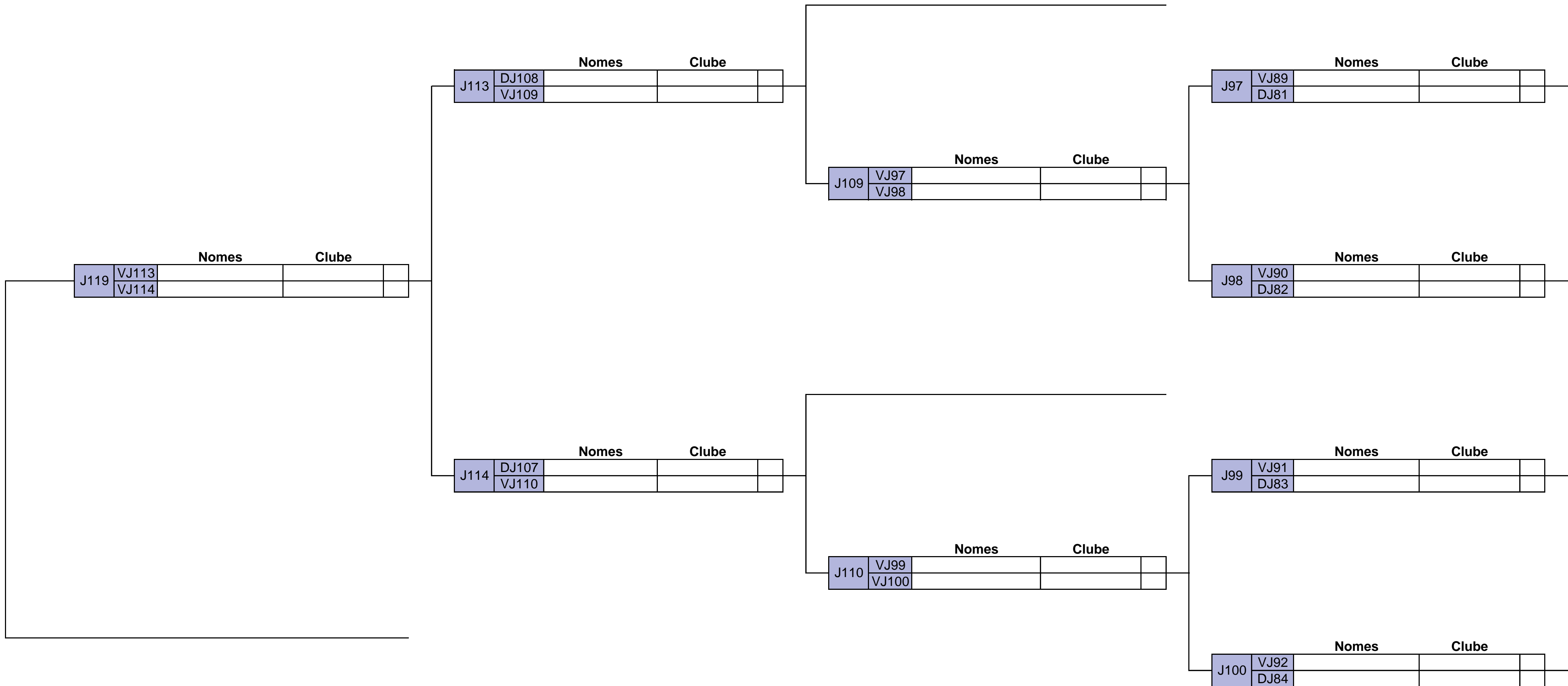


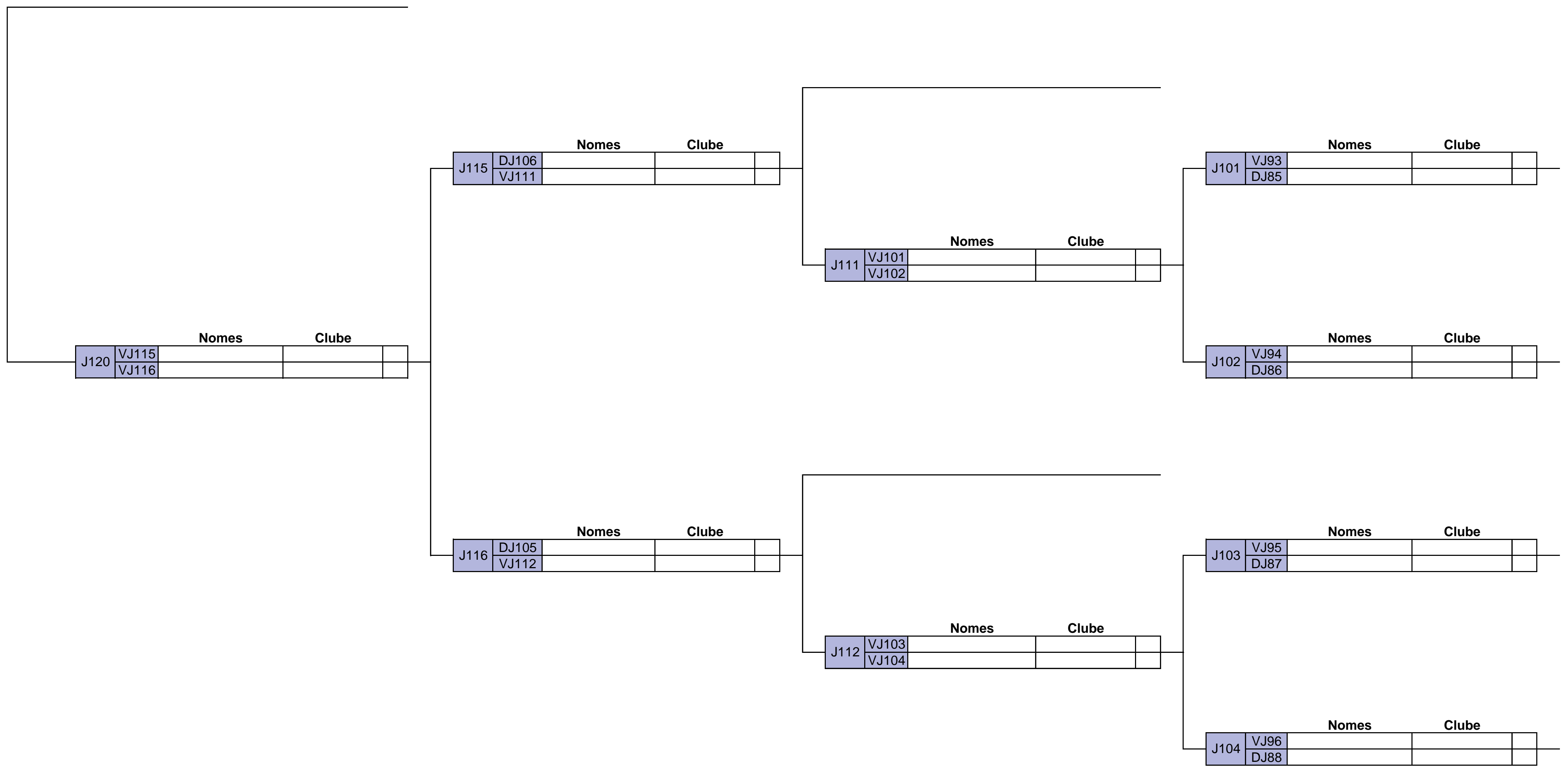
7º lugar
7ª Ronda Vencidos

9º lugar
6ª Ronda Vencidos

13º lugar
5ª Ronda Vencidos

17º lugar
4ª Ronda Vencidos



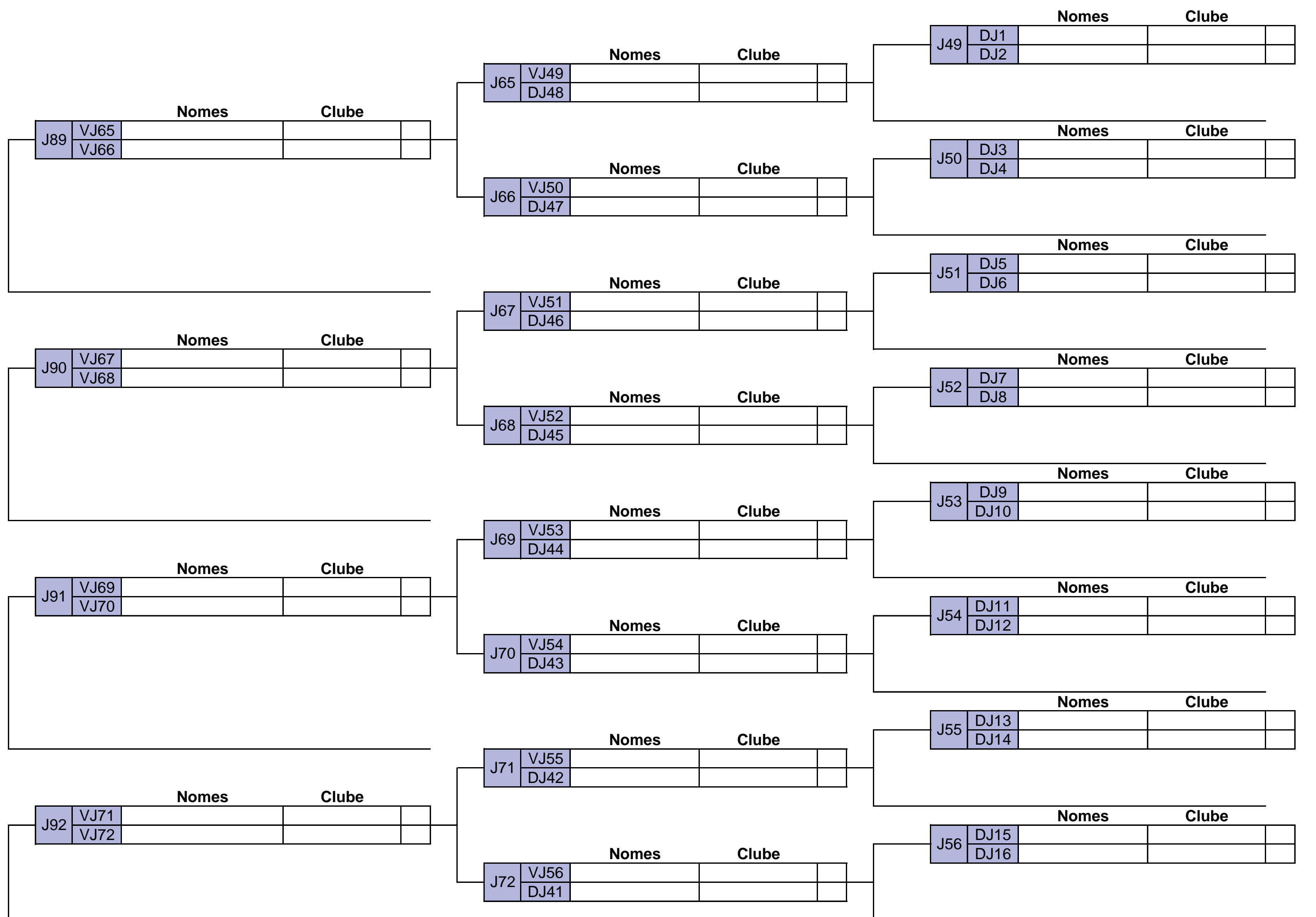


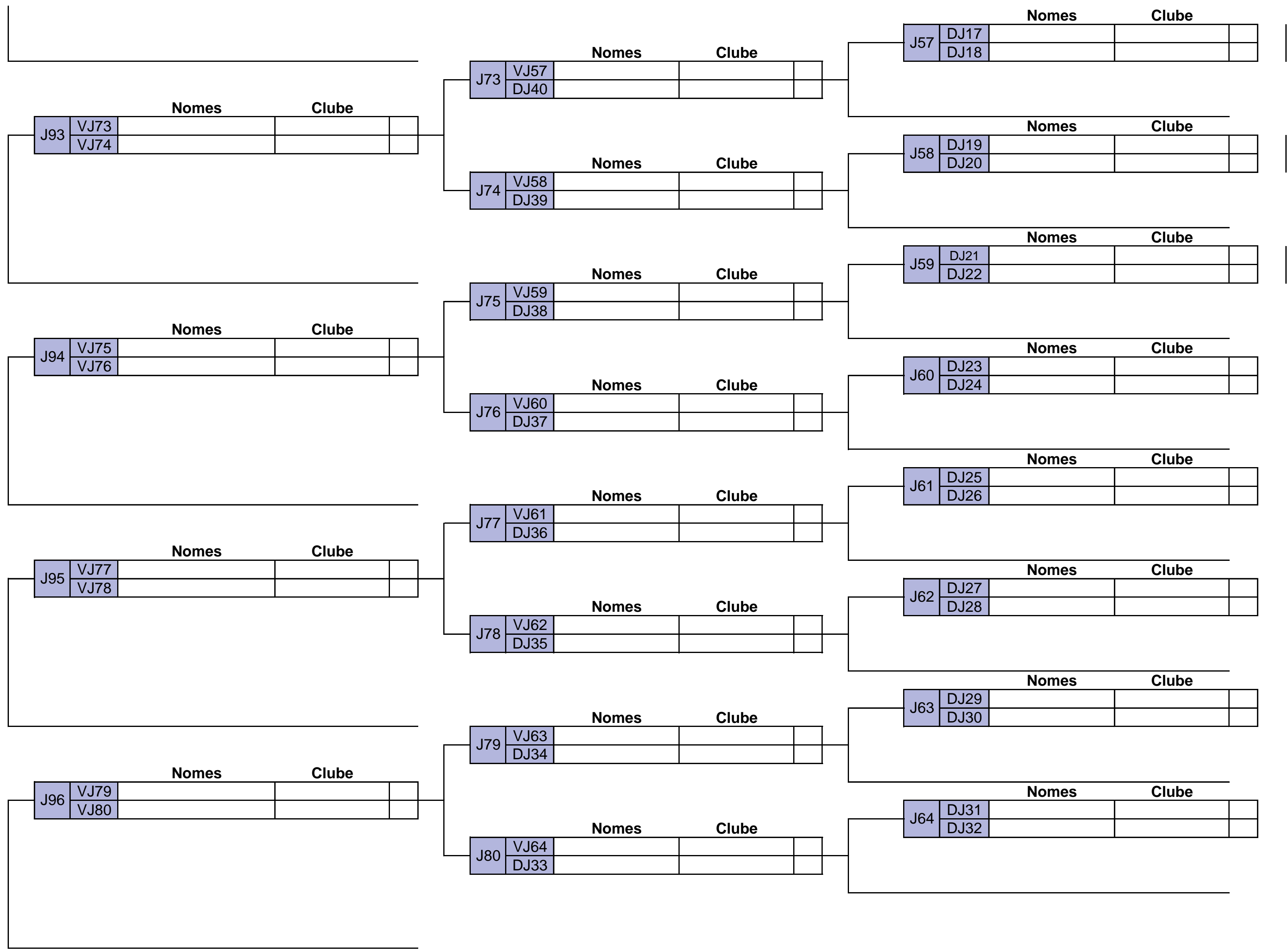
RAMO DOS VENCIDOS

**25º lugar
3ª Ronda Vencidos**

**31º lugar
2ª Ronda Vencidos**

**41º lugar
1ª Ronda Vencidos**





ORDEM DE JOGOS

J1	André Vilela	IPG	VS		J65		VS	
J2	Diogo Oliveira	AAUAv	VS	Francisco Oliveira	U.Porto	J66		VS
J3	Yasser Zacarias	AEIST	VS			J67		VS
J4			VS	Francisco Figueira	AAUBI	J68		VS
J5	Francisco Silva	AEIST	VS			J69		VS
J6	Tiago Nunes	AFA	VS	Pedro Barosa	NOVA	J70		VS
J7	Leonardo Santos	U.Porto	VS	Gonçalo Nunes	AEESCS	J71		VS
J8			VS	João Câmara	AEIST	J72		VS
J9	Rodrigo Ramalho	IPC Branco	VS			J73		VS
J10	Rafael Cunha	IPSantarém	VS	António Oliveira	AFA	J74		VS
J11	Gonçalo Pereira	AEIST	VS			J75		VS
J12			VS	João Betes	AAUBI	J76		VS
J13	Jorge Martins	AAUBI	VS			J77		VS
J14			VS	Rodrigo Bernardino	NOVA	J78		VS
J15	Rodrigo Silva	NOVA	VS	André Vieira	AAUM	J79		VS
J16			VS	Artur Completo	AEISEG	J80		VS
J17	Guilherme Rosa	NOVA	VS			J81		VS
J18	Pedro Alves	AAUAv	VS	André Franco	AAUBI	J82		VS
J19	Francisco Contente	AEIST	VS			J83		VS
J20			VS	João Miguel Afonso	AAUAlg	J84		VS
J21	Xavier Ferreira	AAUBI	VS			J85		VS
J22			VS	João Tomé	AEIST	J86		VS
J23	Manuel Almeida	U.Porto	VS	João Mota	AAUAv	J87		VS
J24			VS	Pedro Estevão	NOVA	J88		VS
J25	Pedro Lima	U.Porto	VS			J89		VS
J26	Pedro Luz	AAUAlg	VS	Samuel Cabanas	AFA	J90		VS
J27	Pedro Cunha	AEISCTE-IUL	VS	André Siciliano	AEIST	J91		VS
J28			VS	Pedro Soutinho	AAUM	J92		VS
J29	Pedro Castro	AEIST	VS			J93		VS
J30			VS	João Gil Ribeiro	NOVA	J94		VS
J31	Duarte Silva	AAUM	VS	Micael Cardoso	IPG	J95		VS
J32			VS	Miguel Santos	NOVA	J96		VS
J33			VS			J97		VS
J34			VS			J98		VS
J35			VS			J99		VS
J36			VS			J100		VS
J37			VS			J101		VS
J38			VS			J102		VS
J39			VS			J103		VS
J40			VS			J104		VS
J41			VS			J105		VS
J42			VS			J106		VS
J43			VS			J107		VS
J44			VS			J108		VS
J45			VS			J109		VS
J46			VS			J110		VS
J47			VS			J111		VS
J48			VS			J112		VS
J49			VS			J113		VS
J50			VS			J114		VS
J51			VS			J115		VS

J52	41º lugar	0	0
J53			
J54		0	0
J55			
J56			
J57			
J58			
J59			
J60			
J61			
J62			
J63			
J64			

VS	0	0
VS		
VS	0	0
VS		
VS		
VS		
VS		
VS	0	0
VS		
VS	0	0
VS		
VS		
VS		

J116	9		
J117	5º Lu 7º Lu 5ª R		
J118			
J119			
J120			
J121			
J122			

VS		
VS		
VS		
VS		
VS		
VS		

J123	3º		
------	----	--	--

VS		
----	--	--

J124	1º		
------	----	--	--

VS		
----	--	--

Classificações Finais

1º Lugar			25º Lugar			
2º Lugar						
3º Lugar						
4º Lugar						
5º Lugar						
7º Lugar						
9º Lugar			31º Lugar			
13º Lugar						
17º Lugar						

41º Lugar		
-----------	--	--